

TERMACO



www.termaco.pl

Zbiornik buforowy
SSB-200

Zbiornik buforowy **SSB-200**

Zbiorniki buforowe serii SSB przeznaczone są do gromadzenia ciepłej wody we współpracy z pompą ciepła lub kotłem grzewczym w domach oraz budynkach komercyjnych. W instalacji z pompą ciepła urządzenie to gwarantuje bezpieczną pracę instalacji pełniąc funkcję sprzęgła hydraulicznego zapewniając stabilną pracę układu w systemie grzewczym oraz chłodzenia, co znacznie wydłuża żywotność pompy ciepła i całej instalacji. Zgromadzona w zbiorniku buforowym energia przyspiesza proces odmrażania (defrostu), podnosząc tym samym komfort oraz obniżając koszty użytkowania.

Nasze urządzenia są wykonane z wysokogatunkowej stali nierdzewnej, co nie tylko chroni je przed korozją, ale również zapewnia doskonałą jakość wody. Dla naszych najbardziej wymagających Klientów przygotowaliśmy w naszych urządzeniach króciec do montażu anody magnezowej lub tytanowej.

Zbiorniki zostały zaprojektowane i dostosowane do współpracy z grzałką elektryczną z termostatem (wyposażenie opcjonalne). Instalując opcjonalną grzałkę elektryczną, urządzenie może pełnić również funkcję podgrzewacza wody.

NAJWAŻNIEJSZE CECHY

- ✔ **Klasa energetyczna – ERP A** – oszczędność energii, pieniędzy i czasu na podgrzewanie
- ✔ **6 króćców przyłączeniowych wody – 5/4"**
- ✔ Możliwość montażu grzałki elektrycznej, 2 czujników temperatury oraz anody magnezowej/tytanowej
- ✔ **Przemysłany i łatwy dostęp do króćców montażowych** oraz późniejszego serwisowania anody magnezowej/tytanowej oraz grzałki elektrycznej
- ✔ **Zbiornik wewnętrzny wykonany ze stali nierdzewnej SUS304**, gwarantuje trwałość, niezawodność oraz bezproblemową eksploatację
- ✔ **Bardzo niska waga zbiornika** – wygoda w transporcie oraz montażu zbiornika.

ATEST HIGIENICZNY

Wszystkie nasze zbiorniki posiadają atest higieniczny wydany przez Narodowy Instytut Zdrowia Publicznego PZH - Państwowy Instytut Badawczy. Kopia atestu jest do pobrania z naszej strony w zakładce "**Do pobrania**".

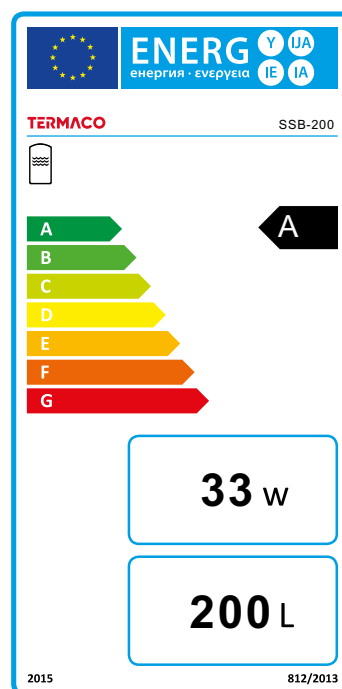
TERMACO



KLASA ENERGETYCZNA

A

Zbiorniki TERMACO, dzięki doskonałej izolacji, która minimalizuje straty ciepła, zapewniają najwyższą energooszczędność.



DANE TECHNICZNE

SSB-200

Cechy wyróżniające

Pojemność zbiornika	I	200
Klasa energetyczna	ERP	A
Straty postojowe	W	33
Materiał zbiornika	-	Stal nierdzewna – SUS304

Dane techniczne

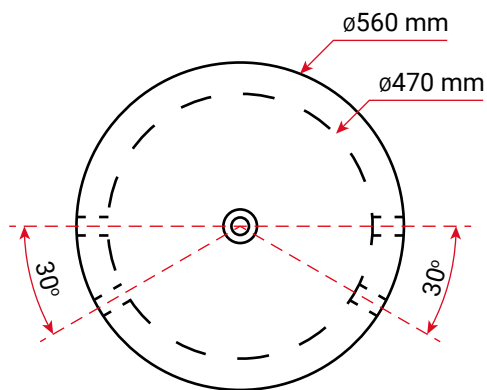
Pojemność zbiornika	I	200
Średnica obudowy zbiornika	mm	560
Średnica zbiornika	mm	470
Wysokość bez nóżek / Wysokość z nóżkami	mm	1312 / 1342
Waga	kg	42
Materiał zbiornika	-	Stal nierdzewna – SUS304
Typ izolacji	-	Twarda pianka PUR
Grubość izolacji	mm	45
Materiał obudowy zewnętrznej	-	Stal galwanizowana lakierowana proszkowo
Straty postojowe	W	33
Klasa energetyczna	ERP	A
Maksymalne ciśnienie robocze zbiornika	bar	6
Maksymalna temperatura robocza zbiornika	°C	90

Przyłącza hydrauliczne

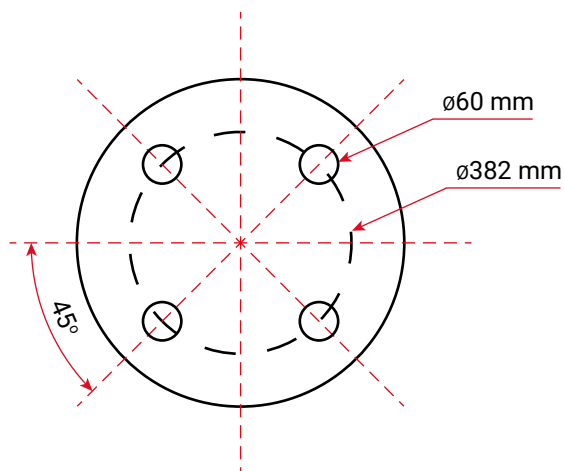
Króciec odpowietrzenia	cal	3/4
Króciec przyłącza wody	cal	5/4
Króciec czujnika temperatury	cal	1/2
Króciec grzałki elektrycznej	cal	6/4
Króciec anody magnezowej/tytanowej	cal	3/4
Króciec spustu wody	cal	3/4

SCHEMATY

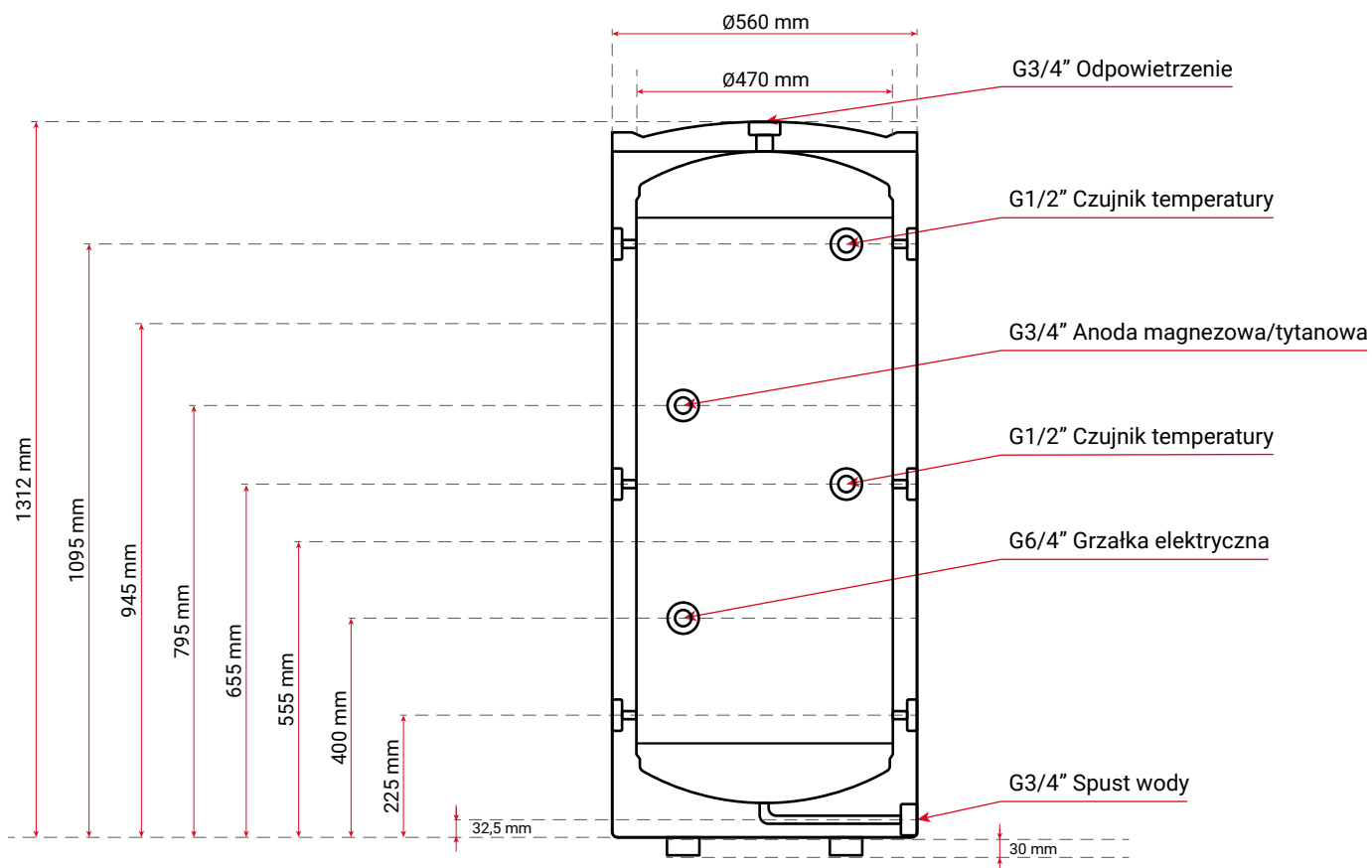
Rzut z góry



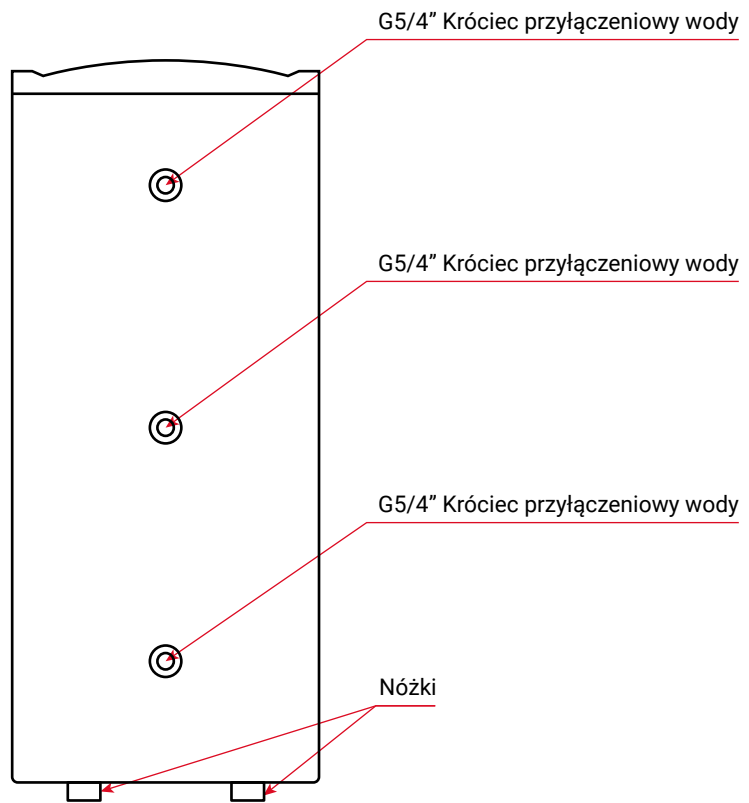
Rzut z dołu



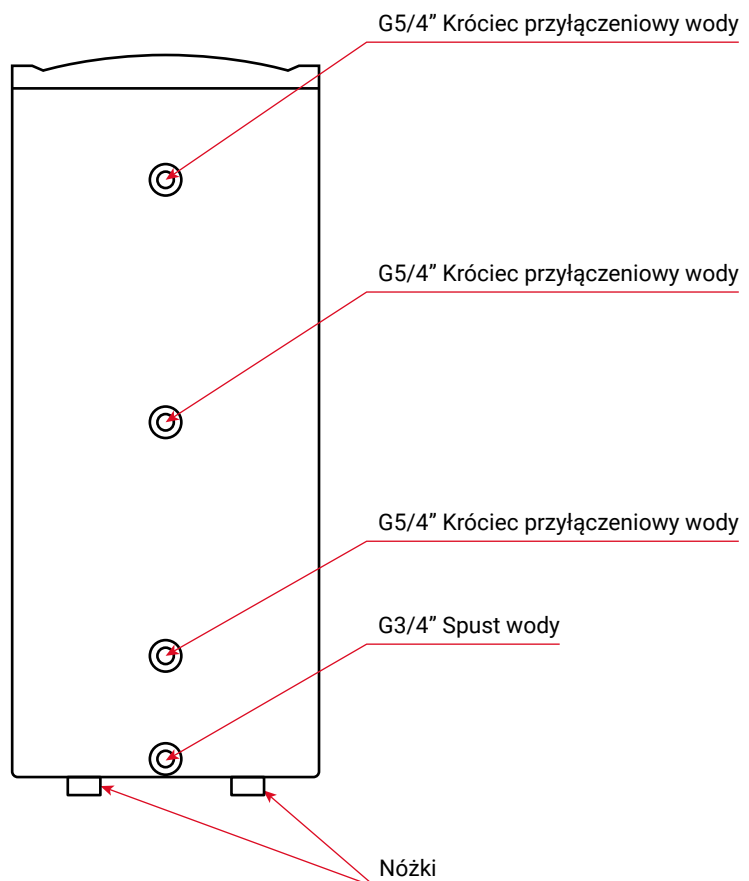
Rzut z przodu

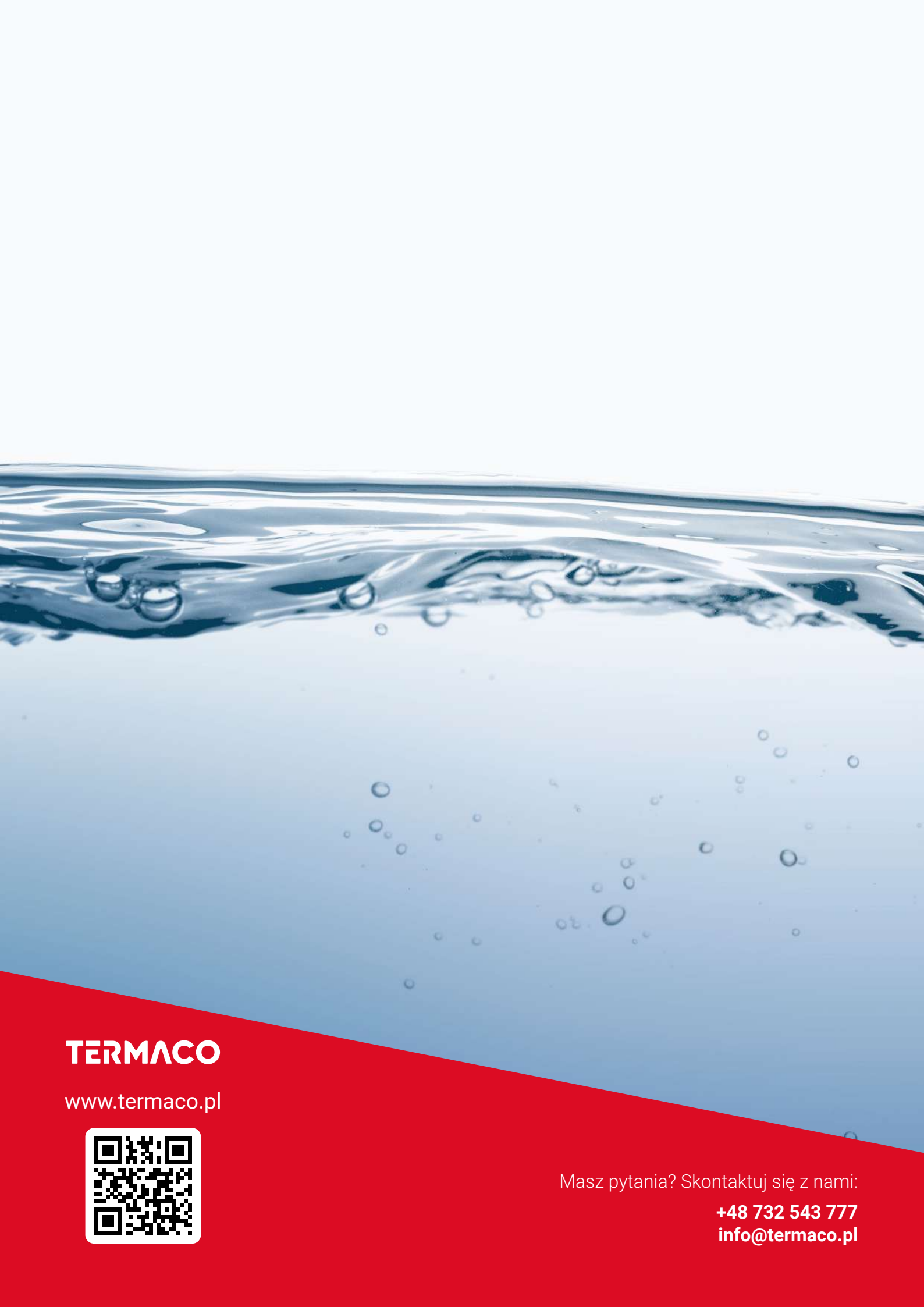


Rzut z lewej strony



Rzut z prawej strony





TERMACO

www.termaco.pl



Masz pytania? Skontaktuj się z nami:

+48 732 543 777
info@termaco.pl