

# TERMACO



[www.termaco.pl](http://www.termaco.pl)

---

Zbiornik buforowy  
**SSB-150**

# Zbiornik buforowy **SSB-150**

Zbiorniki buforowe serii SSB przeznaczone są do gromadzenia ciepłej wody we współpracy z pompą ciepła lub kotłem grzewczym w domach oraz budynkach komercyjnych. W instalacji z pompą ciepła urządzenie to gwarantuje bezpieczną pracę instalacji pełniąc funkcję sprzęgła hydraulicznego zapewniając stabilną pracę układu w systemie grzewczym oraz chłodzenia, co znacznie wydłuża żywotność pompy ciepła i całej instalacji. Zgromadzona w zbiorniku buforowym energia przyspiesza proces odmrażania (defrostu), podnosząc tym samym komfort oraz obniżając koszty użytkowania.

Nasze urządzenia są wykonane z wysokogatunkowej stali nierdzewnej, co nie tylko chroni je przed korozją, ale również zapewnia doskonałą jakość wody. Dla naszych najbardziej wymagających Klientów przygotowaliśmy w naszych urządzeniach króciec do montażu anody magnezowej lub tytanowej.

Zbiorniki zostały zaprojektowane i dostosowane do współpracy z grzałką elektryczną z termostatem (wyposażenie opcjonalne). Instalując opcjonalną grzałkę elektryczną, urządzenie może pełnić również funkcję podgrzewacza wody.

## NAJWAŻNIEJSZE CECHY

- ✔ **Klasa energetyczna – ERP A** – oszczędność energii, pieniędzy i czasu na podgrzewanie
- ✔ **4 króćce przyłączeniowe wody – 5/4"**
- ✔ Możliwość montażu grzałki elektrycznej, 2 czujników temperatury oraz anody magnezowej/tytanowej
- ✔ **Przemysłany i łatwy dostęp do króćców montażowych** oraz późniejszego serwisowania anody magnezowej/tytanowej oraz grzałki elektrycznej
- ✔ **Zbiornik wewnętrzny wykonany ze stali nierdzewnej SUS304**, gwarantuje trwałość, niezawodność oraz bezproblemową eksploatację
- ✔ **Bardzo niska waga zbiornika** – wygoda w transporcie oraz montażu zbiornika.

## ATEST HIGIENICZNY

Wszystkie nasze zbiorniki posiadają atest higieniczny wydany przez Narodowy Instytut Zdrowia Publicznego PZH - Państwowy Instytut Badawczy. Kopia atestu jest do pobrania z naszej strony w zakładce "**Do pobrania**".

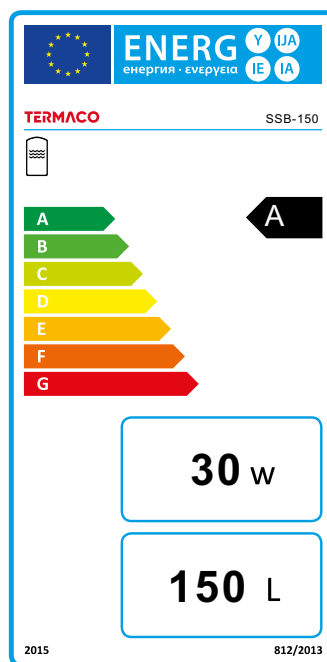
# TERMACO



## KLASA ENERGETYCZNA

**A**

Zbiorniki TERMACO, dzięki doskonałej izolacji, która minimalizuje straty ciepła, zapewniają najwyższą energooszczędność.



## DANE TECHNICZNE

### SSB-150

#### Cechy wyróżniające

Pojemność zbiornika	I	150
Klasa energetyczna	ERP	A
Straty postojowe	W	30
Materiał zbiornika	-	Stal nierdzewna – SUS304

#### Dane techniczne

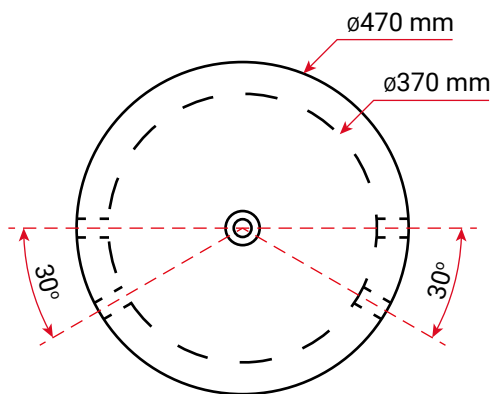
Pojemność zbiornika	I	150
Średnica obudowy zbiornika	mm	470
Średnica zbiornika	mm	370
Wysokość bez nóżek / Wysokość z nóżkami	mm	1410 / 1427
Waga	kg	33
Materiał zbiornika	-	Stal nierdzewna – SUS304
Typ izolacji	-	Twarda pianka PUR
Grubość izolacji	mm	50
Materiał obudowy zewnętrznej	-	Stal galwanizowana lakierowana proszkowo
Straty postojowe	W	30
Klasa energetyczna	ERP	A
Maksymalne ciśnienie robocze zbiornika	bar	6
Maksymalna temperatura robocza zbiornika	°C	90

#### Przyłącza hydrauliczne

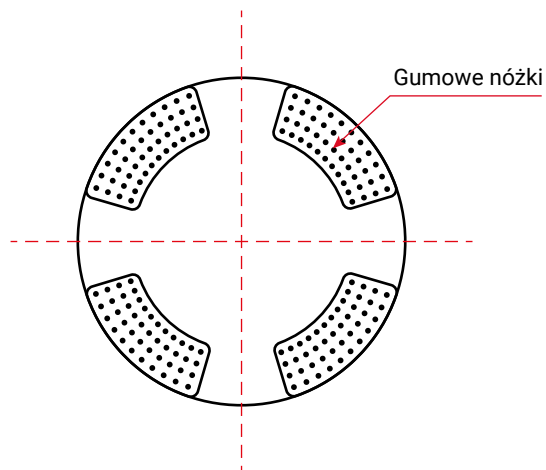
Króciec odpowietrzenia	cal	3/4
Króciec przyłącza wody	cal	5/4
Króciec czujnika temperatury	cal	1/2
Króciec grzałki elektrycznej	cal	6/4
Króciec anody magnezowej/tytanowej	cal	3/4
Króciec spustu wody	cal	3/4

# SCHEMATY

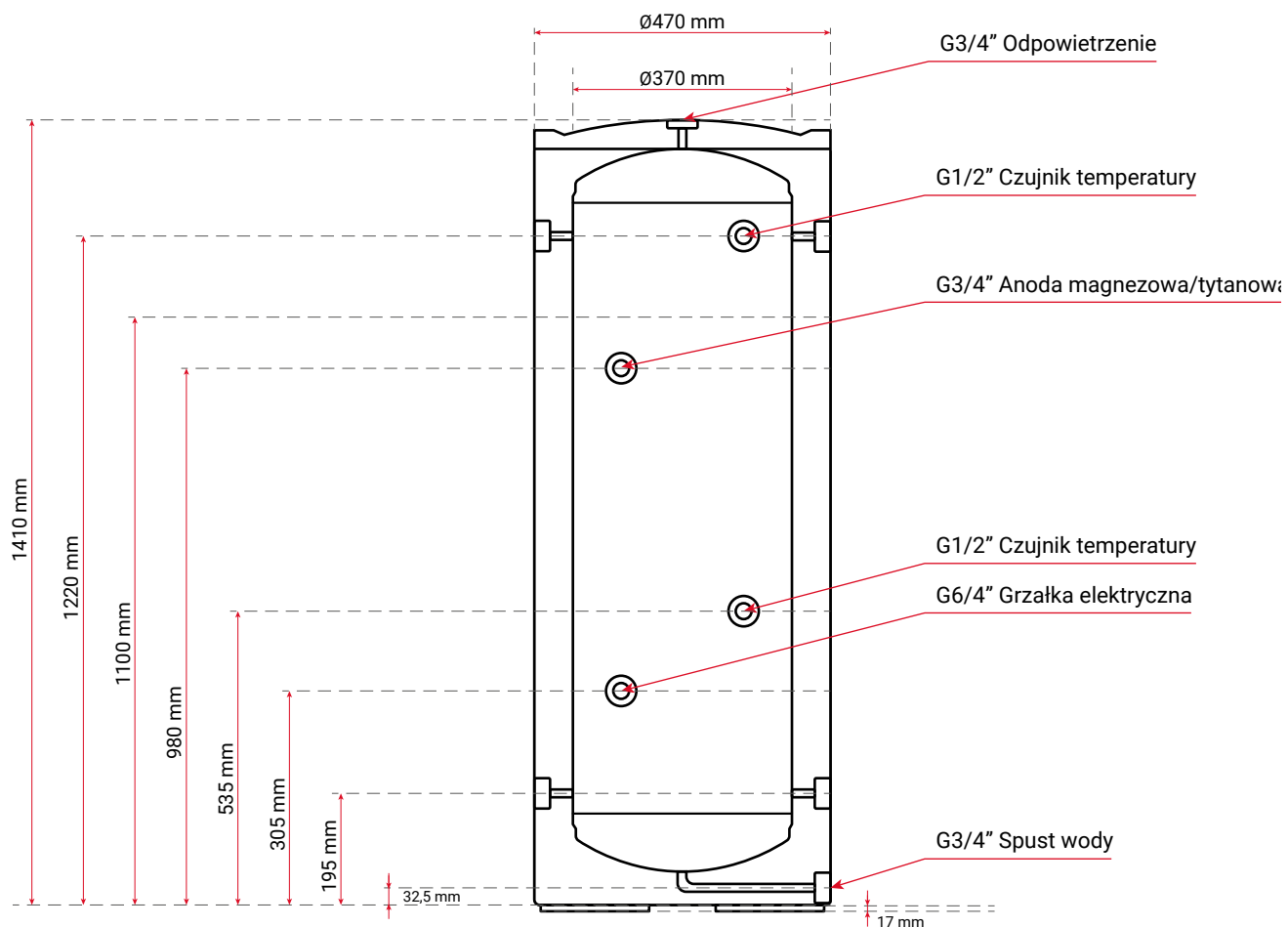
Rzut z góry



Rzut z dołu

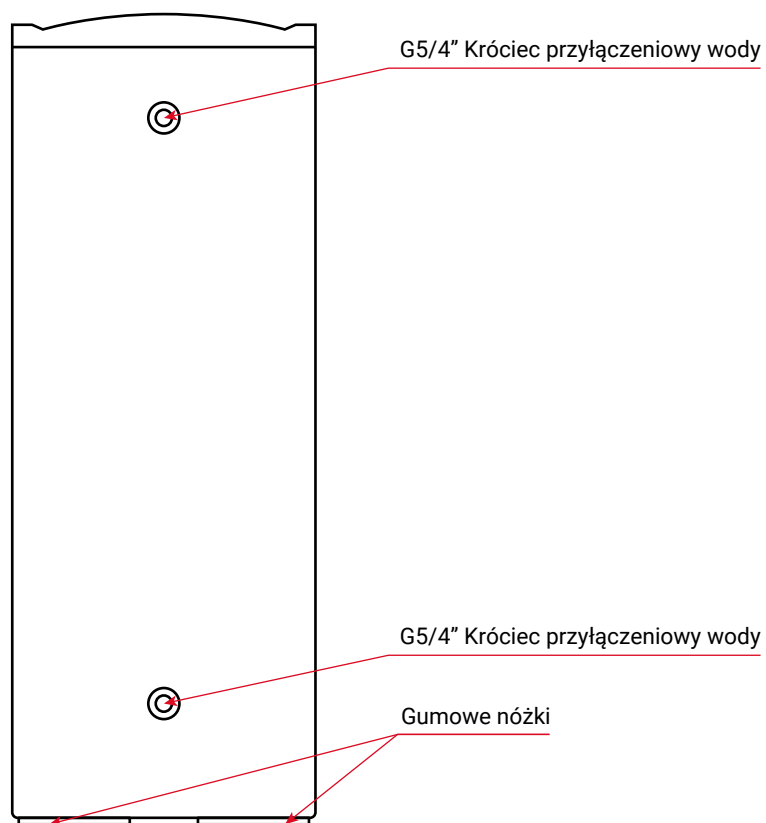


Rzut z przodu



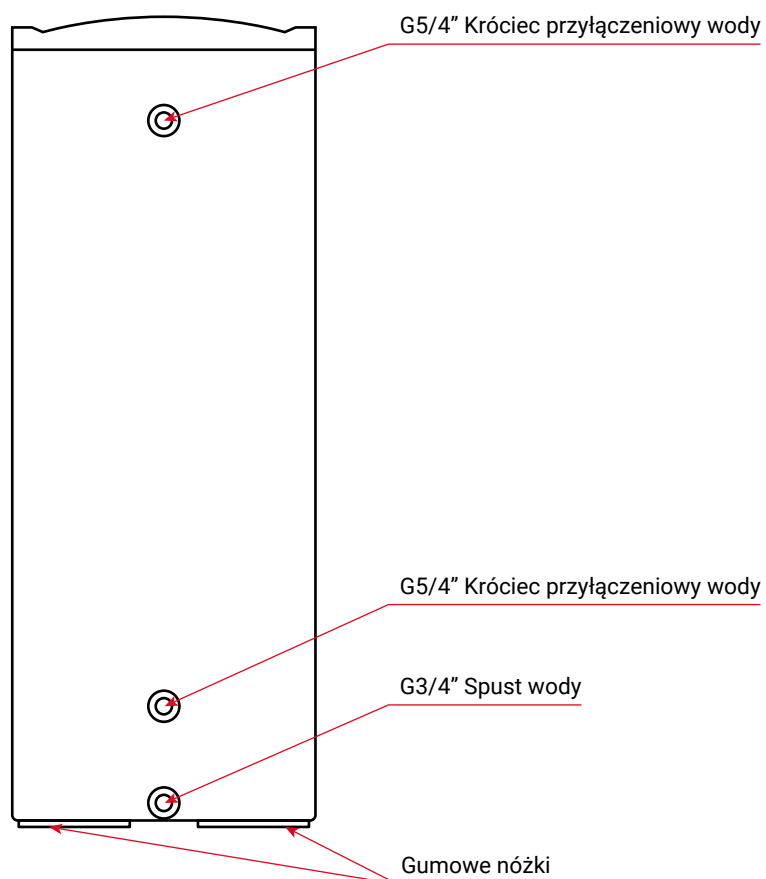
Rzut z lewej strony

---



Rzut z prawej strony

---





**TERMACO**

[www.termaco.pl](http://www.termaco.pl)



Masz pytania? Skontaktuj się z nami:

**+48 732 543 777**  
**info@termaco.pl**